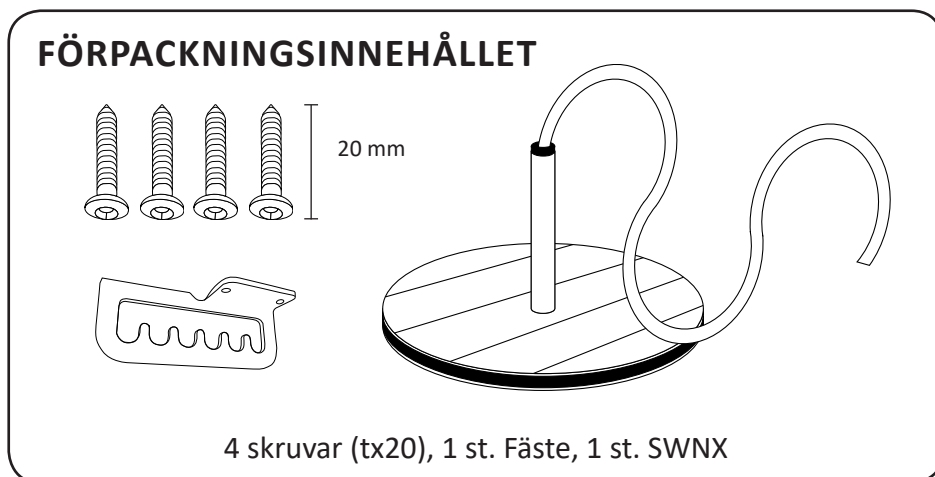
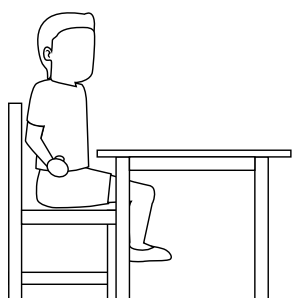


SWNX MINI | INSTALLATIONSVEJLEDNING



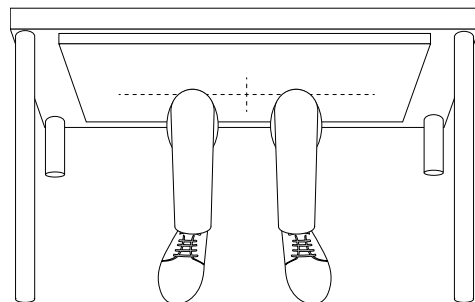
Montering kräver ytterligare verktyg: 1 penna + Skruvdragare
OBS: Bordstjockleken ska vara tjockare än 20 mm

1.



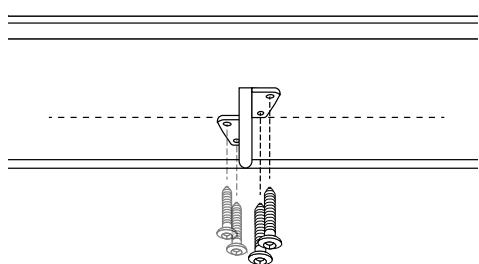
Sitt som du normalt sitter vid bordet.

2.



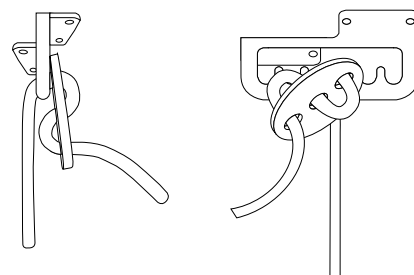
Markera knäpositionen under bordet.
Höger mellan knäna.

3.



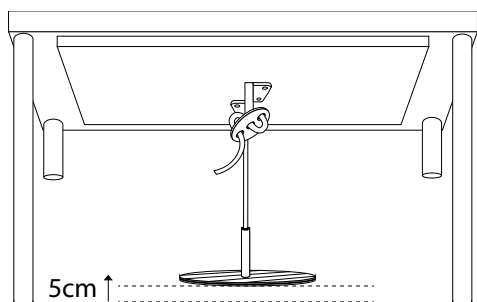
Montera fästet med 4 skruvar.

4.



Fäst SWNX på fäste.

5.



Justera så att fotstödet hänger minimalt
50 mm ovanför golvet.

SwNx[®]

Patent by Resense
CVR: 38500392
www.swnx.dk